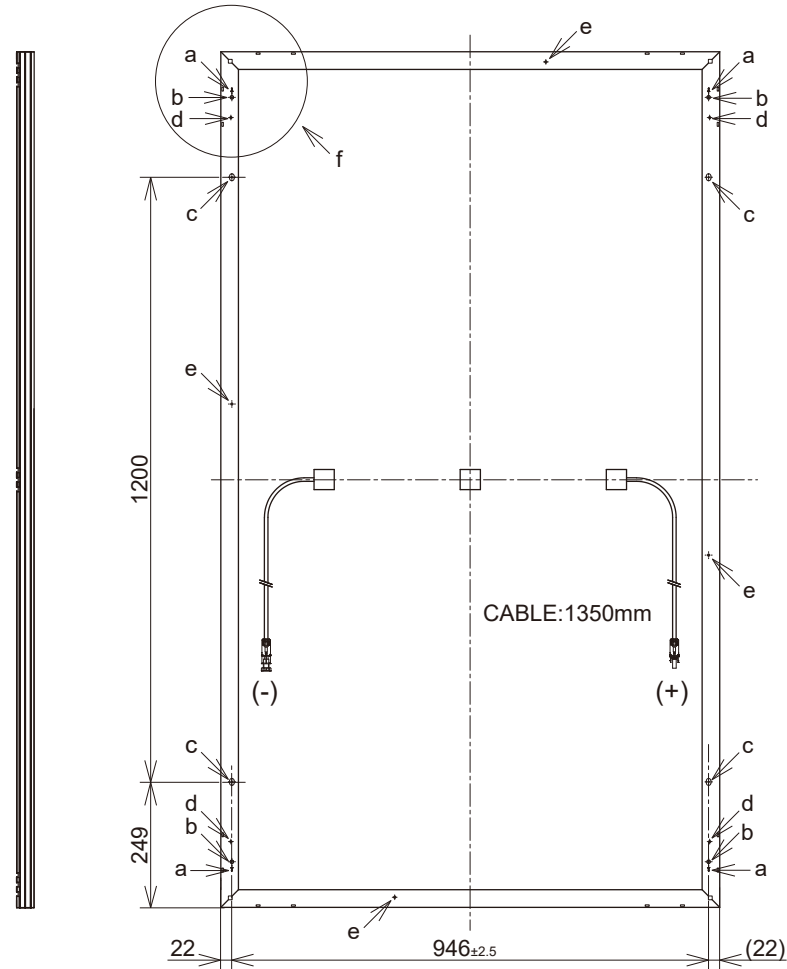
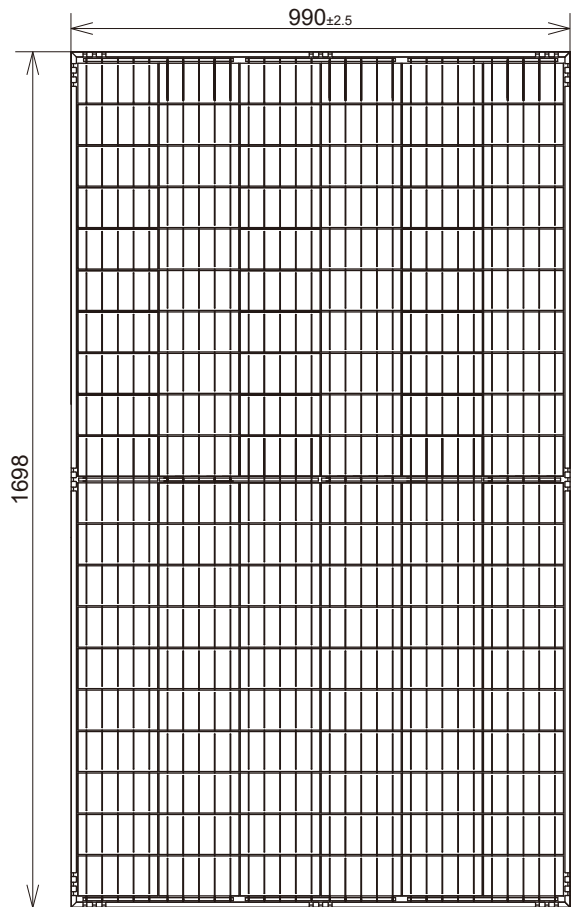


電菱  
 '25.02.05  
 開発課

寸法公差表 (mm)	
呼び寸法	公差 (±)
~ 6	0.3
6 ~ 30	0.5
30 ~ 120	0.8
120 ~ 315	1.2
315 ~ 1000	2.0
1000 ~	2.5



- f部詳細
- 
- a: アースマーク
  - b: アース取付穴 (Φ7, 4ヶ所)
  - c: 取付穴 (14×9, 4ヶ所)
  - d: ケーブル取付穴 (Φ4.7, 4ヶ所)
  - e: ケーブル取付穴 (Φ4.7, 4ヶ所)
  - f: 水抜き穴 (8×3, 16ヶ所)

UNIT(単位) : mm

SCALE (尺度) 1:15	NAME (名称) PHOTOVOLTAIC MODULE (太陽電池モジュール)
TOLERANCE (公差) REFER TO TOLERANCE LIST	
DATE (作成日) 2025.2.5	TYPE (型式) KN325-120HL3
株式会社電菱	DWG.NO. (図番) DP-K-020

