

■ 主な特徴

- ・ ディップスイッチにより充電電圧を簡単設定
- ・ 様々な種類のバッテリーに充電可能なカスタマイズ設定
- ・ 新モード「電源モード」を搭載
- ・ 新モード「スリープモード」を搭載
- ・ 同時に複数のバッテリーバンクへ充電可能
- ・ 力率改善回路 PFC(Power Factor Correction)を搭載
- ・ リモートコントローラ CR-1 で遠隔操作可能
- ・ 豊富な保護回路



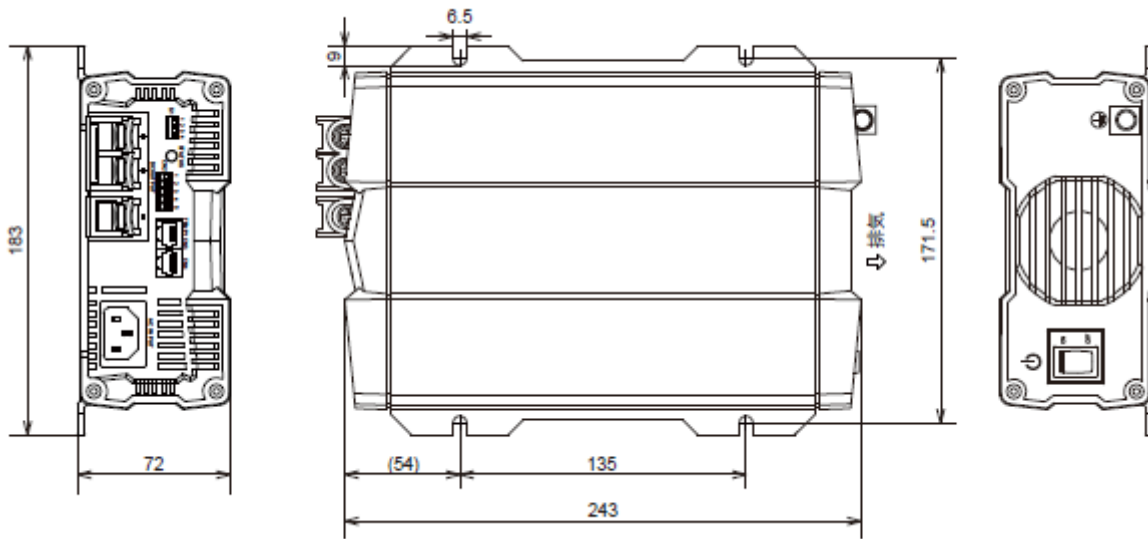
■ 仕様

型式		CX2415
電気	公称システム電圧	24Vdc
出力	適合バッテリー	鉛蓄電池/リチウムイオン/ゲル/AGM
	充電電圧	28.8V/29.4V
	フロート充電電圧	27.6V/27.0V
	定格電流	12.5A
	電流範囲	0~12.5A
	定格出力数	2
	充電方式	3段階充電方式
	最大出力電流(1出力)	12.5A
入力	入力電圧範囲	100~240VAC
	入力周波数	47Hz~63Hz
	力率(平均値)	PF>0.92(最大負荷時)
	効率(230V 時平均)	90%
保護	短絡	短絡時、1分後に自動で動作停止(出力電流は1A以下に制限されます)
	高電圧保護	35V±1%(AC再接続後に復帰)
	過温度保護	内部温度 100±5°C 52°C±5°C(オプション温度センサー使用) 内部温度 100±5°C以下で自動再接続
機能	アラームサイン	NC./NO. リレーコンタクト出力
	電源モード	26.4V 出力
	温度補正	-20mV/0.5°C
	スリープモード	リモートコントローラまたはディップスイッチで使用可能
	リモートコントローラ	オプション CR-1 に対応
環境	周囲温度範囲	-20°C~+60°C
	湿度	20~90%
	保存温度範囲 湿度	-40°C~+75°C ~90%RH
	温度係数	±0.03% (0 ~ 50° C)
	耐振動	10 ~ 500Hz, 2G 10分/ サイクルテストを 60分間 X, Y, Z, 軸の各方向
機械	外形寸法(W×H×D)	183×72×243mm
	重量	1.6kg

型式		CX2415
規格	安全規格	EN60335-1,EN60335-2-29
	耐電圧	I/P-O/P:4242VDC,I/P-F/G:1768VDC,O/P-F/G:700VDC
	絶縁抵抗	I/P-O/P:100M Ohms /500VDC
	EMI	EN55022;EN55024;EN61204-3;EN55014-1,EN55014-2
	高調波電流	EN61000-3-2;EN61000-3-3;EN61204-3;EN61000-6-1;EN61000-6-3
	EMS	IEC61000-4-2,3,4,5,6,8,11;ENV50204

■ 外形寸法

単位：mm



DDS-5702