

SD インバータの電源 ON/OFF 制御方法と、その優先順位について

2017年6月発行

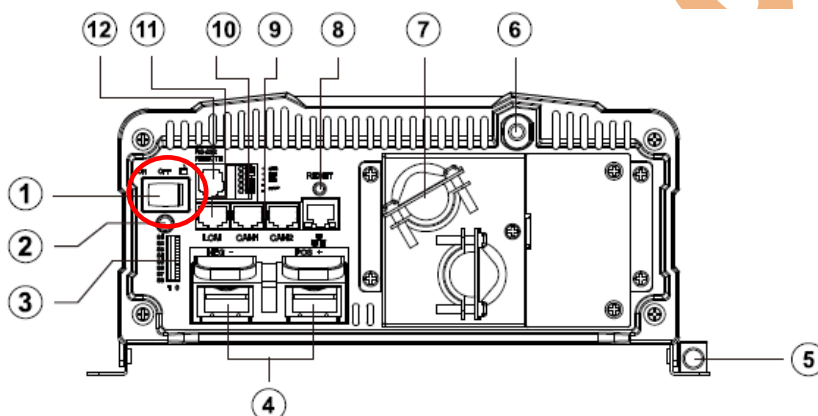
株式会社 電菱

1 : はじめに

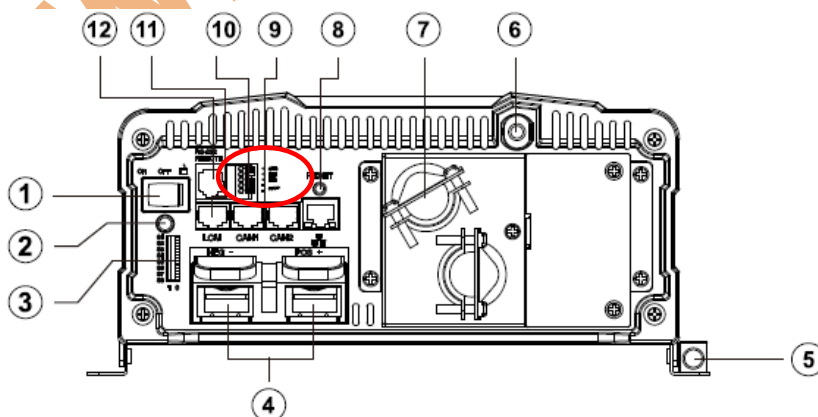
SD インバータは6つの方法で電源 ON/OFF 制御が可能です。
本書では各制御方法と、その優先順位について説明します。

2 : SD インバータの電源 ON/OFF 制御方法（優先される制御方法順）

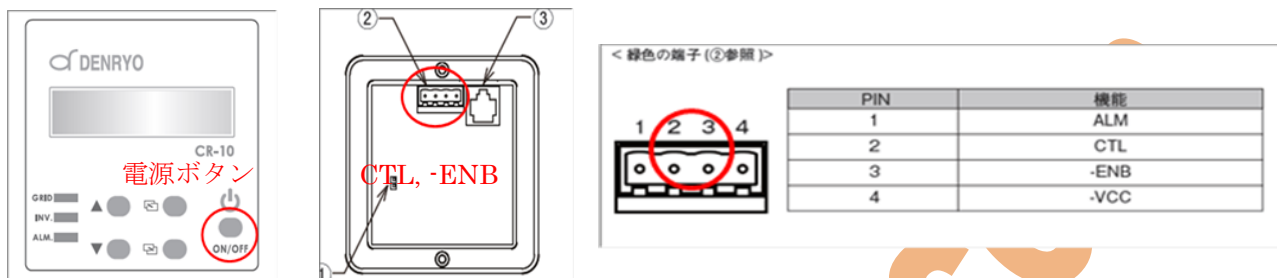
(1) SD インバータ本体電源スイッチ SD Inverter main power switch にて制御が可能です。



(2) SD インバータ本体 ENB(-ENB)端子 SD Inverter ENB(-ENB) terminal にて制御が可能です。

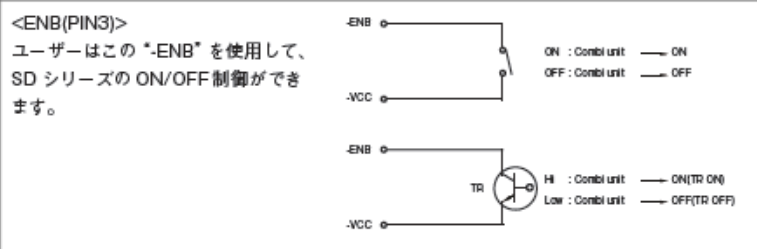


- (3) CR-10 電源ボタン CR-10 Power switch にて制御が可能です。
- (4) CR-10 CTL 端子 CR-10 CTL terminal にて制御が可能です。
- (5) CR-10 -ENB 端子 CR-10 -ENB terminal にて制御が可能です。



J1 ジャンパー	CTL 入力電圧	SD シリーズ
開放	5~60Vdc	電源 ON
	0V	電源 OFF

J1 ジャンパー	CTL 入力電圧	SD シリーズ
短絡	5~60Vdc	電源 OFF
	0V	-



- (6) REMOTE/RS232 ポート: CR-8、CR-6、または RS-232(CR-8, CR-6 or RS-232 by REMOTE/RS232port) にて制御が可能です。