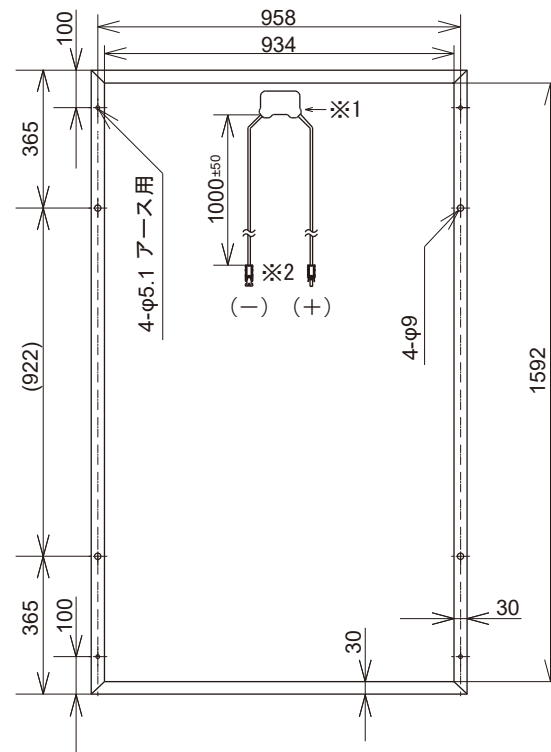
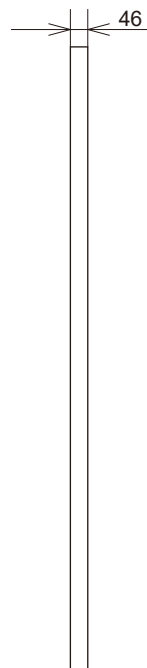
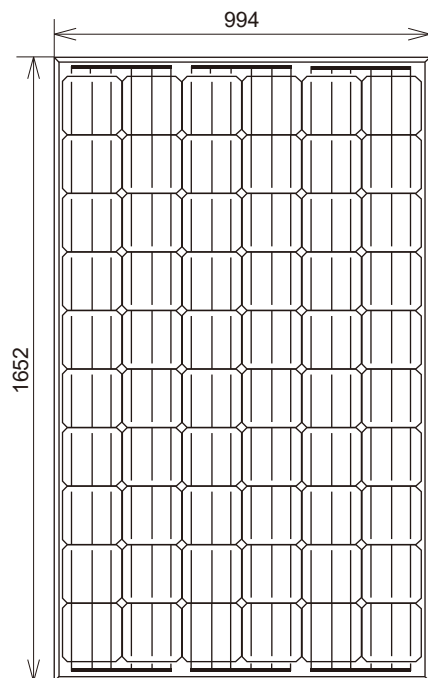


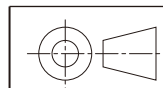
電菱
'19.10.16
開発課



UNIT (単位) : mm

※1 出力端子保護カバーの形状は、
予告なく変更する場合があります。

※2 防水コネクタ
SMK社製PV-03シリーズ



SCALE (尺度) 1:20	NAME (名称) PHOTOVOLTAIC MODULE (太陽電池モジュール)
TOLERANCE (公差) JIS B 0405-C	
DATE (作成日) 2019.10.11	TYPE (型式) NU-310YC
株式会社電菱	DWG.NO. (図番) DP-H-011