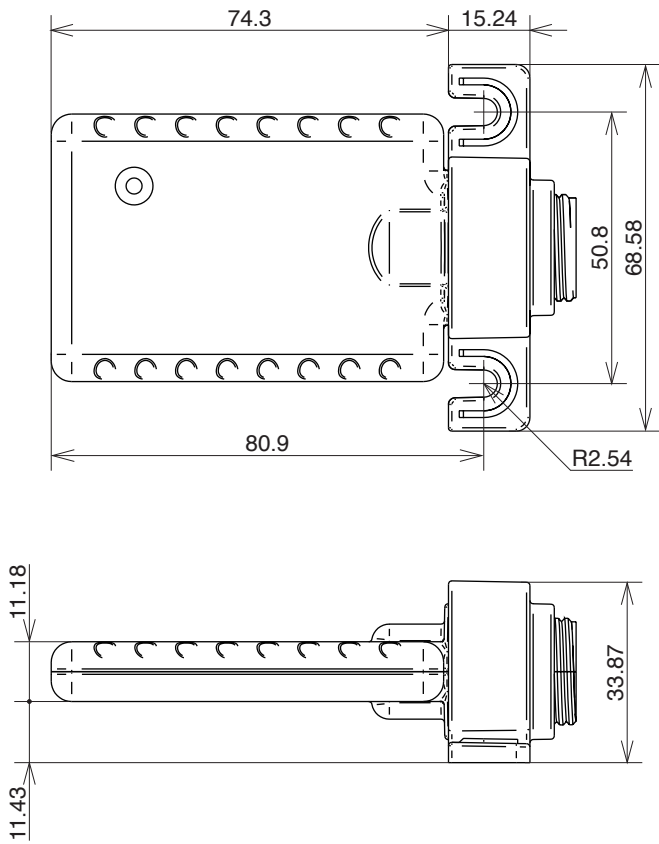
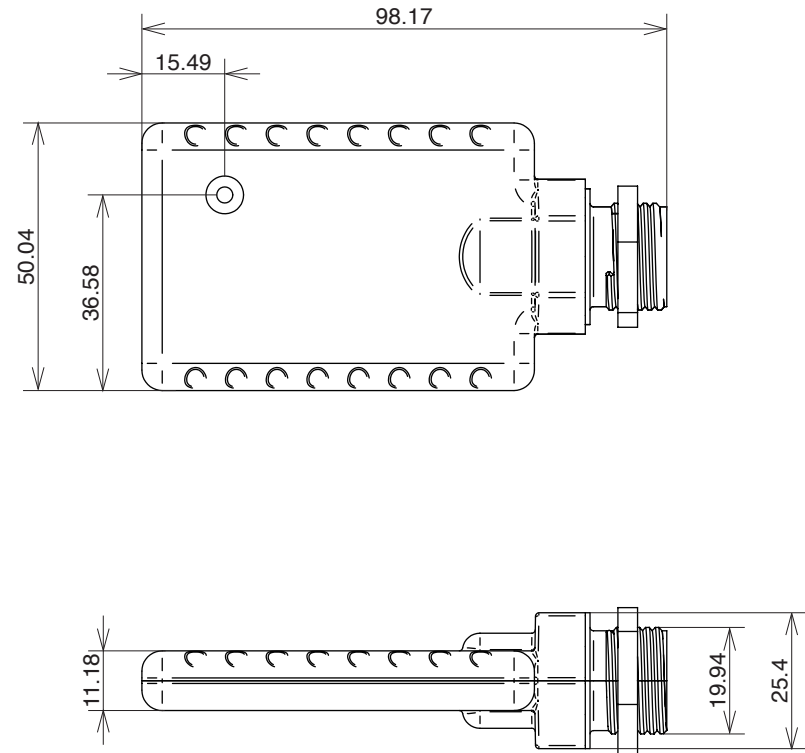


固定具・有



固定具・無



|   |                         |
|---|-------------------------|
| SCALE (尺度)<br>1:√2                        | NAME (名称)<br>太陽電池コントローラ |
| TOLERANCE (公差)<br>REFER TO TOLERANCE LIST |                         |
| DATE (作成日)                                | TYPE (型式)<br>SUNKEEPER  |
| 株式会社 電菱                                   | DWG.NO.(図番)<br>DC-M-004 |