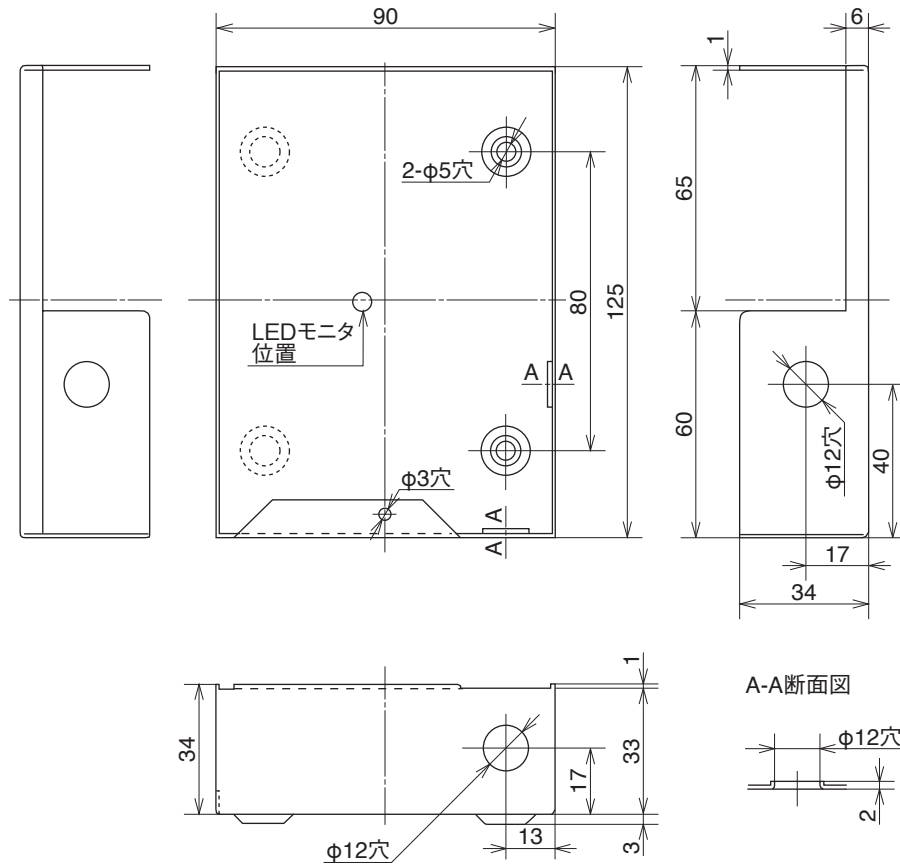
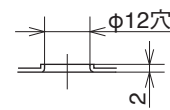


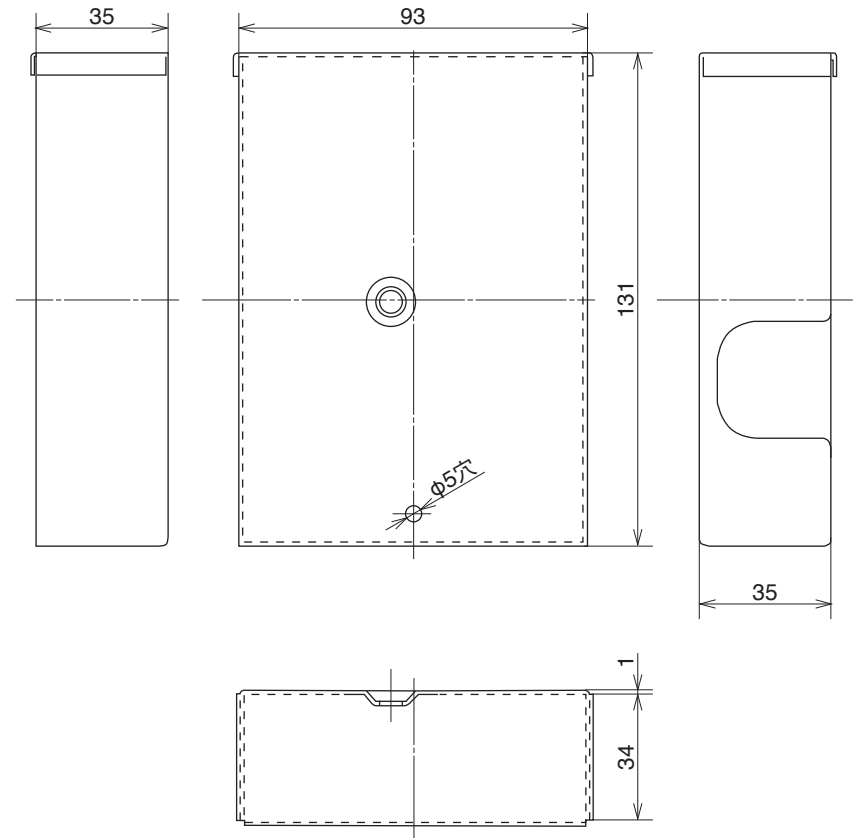
コントローラ内部



A-A断面図



ケース蓋



寸法公差±1(mm)

SCALE (尺度) 1:2	NAME (名称) 太陽電池コントローラ
TOLERANCE (公差) REFER TO TOLERANCE LIST	
DATE (作成日) 2008.6.9	TYPE (型式) DPLS-10
株式会社 電菱	DWG.NO.(図番) DC-D-002