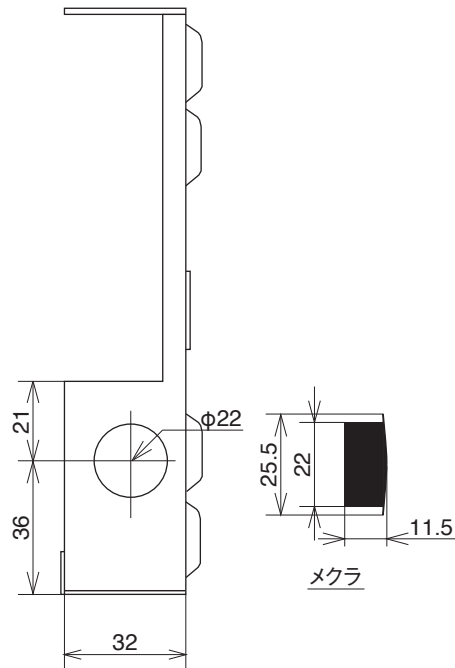
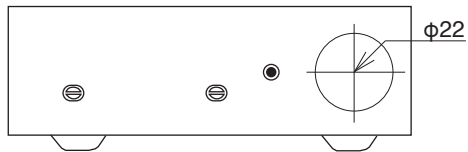
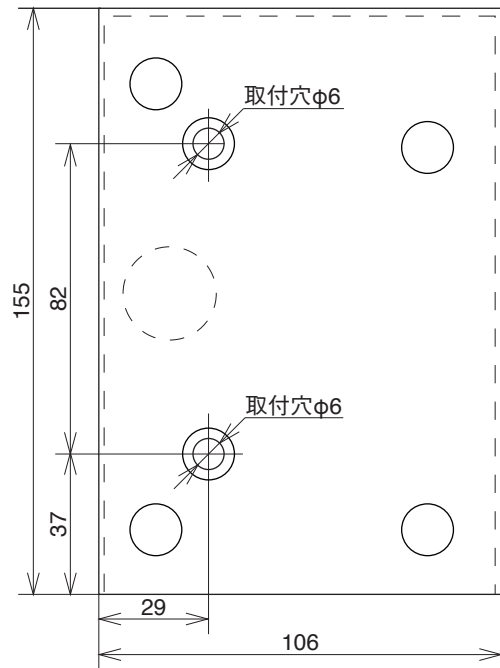
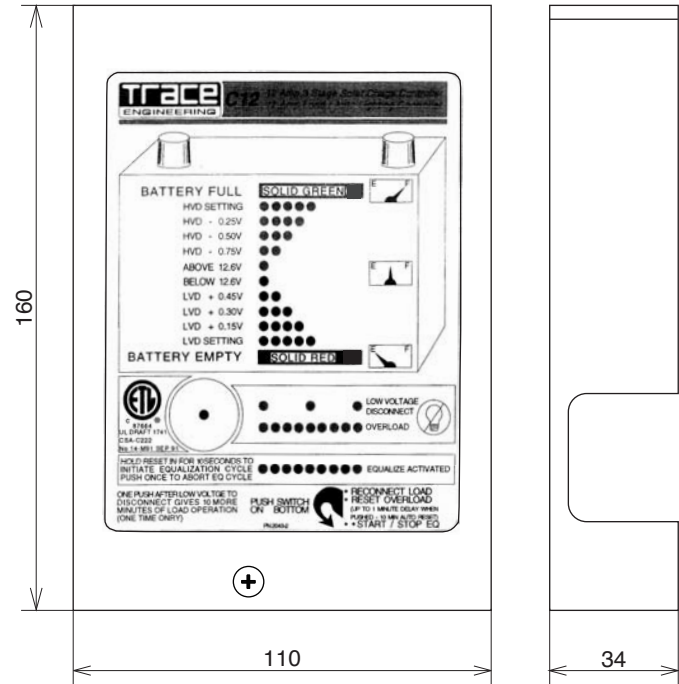


裏面



表面



SCALE (尺度)	NAME (名称)
1:2	太陽電池コントローラ
TOLERANCE (公差) REFER TO TOLERANCE LIST	
DATE (作成日)	TYPE (型式)
	C12
株式会社 電菱	DWG.NO.(図番)
	DC-X-001