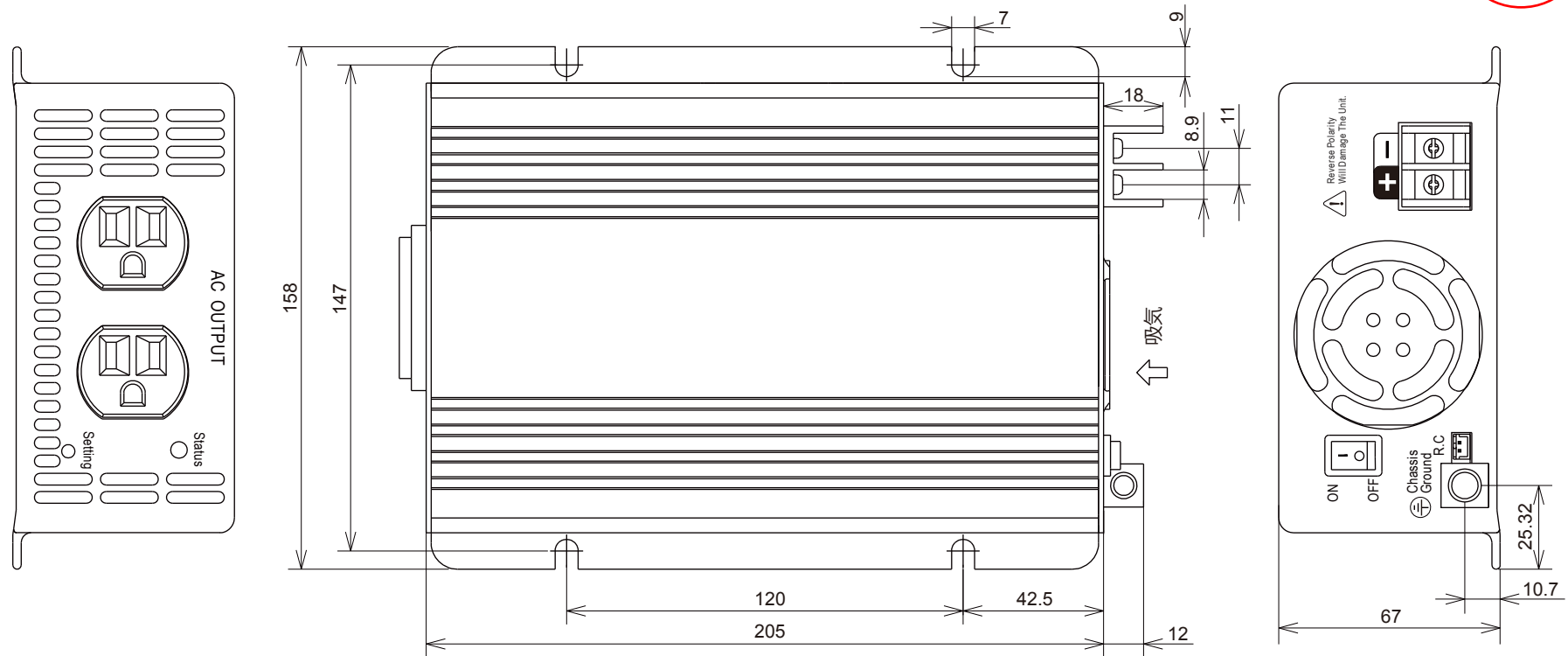


電菱
'16.06.01
開発課



UNIT (単位) : mm

SCALE (尺度) 1:2	NAME (名称) 正弦波インバータ
TOLERANCE (公差)	
DATE (作成日) 2016.6.1	TYPE (型式) TS-400
株式会社電菱	DWG.NO. (図番) DI-D-026