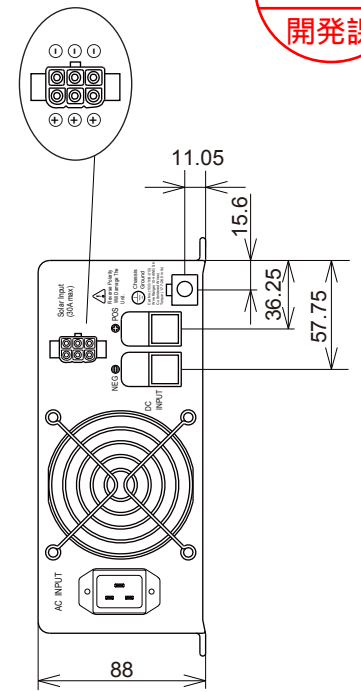
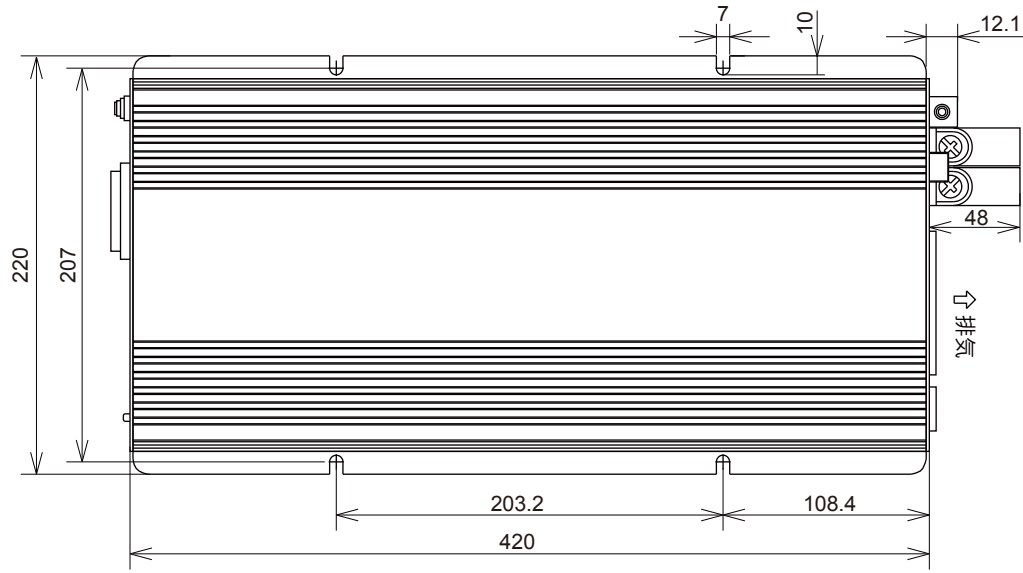
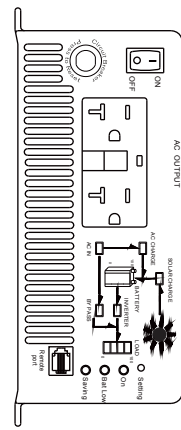


電菱  
'16.06.07  
開発課



UNIT ( 単位 ) : mm

SCALE ( 尺度 ) 1:4	NAME ( 名称 ) 正弦波インバータ
TOLERANCE ( 公差 )	
DATE ( 作成日 ) 2016.6.3	TYPE ( 型式 ) TN-1500
株式会社電菱	DWG.NO. ( 図番 ) DI-D-033