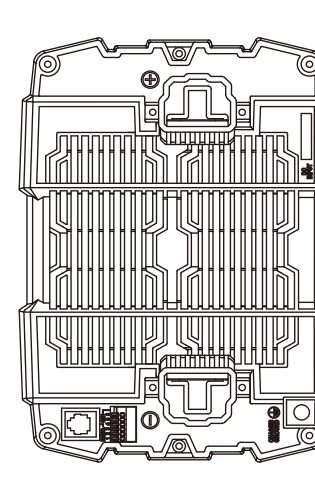
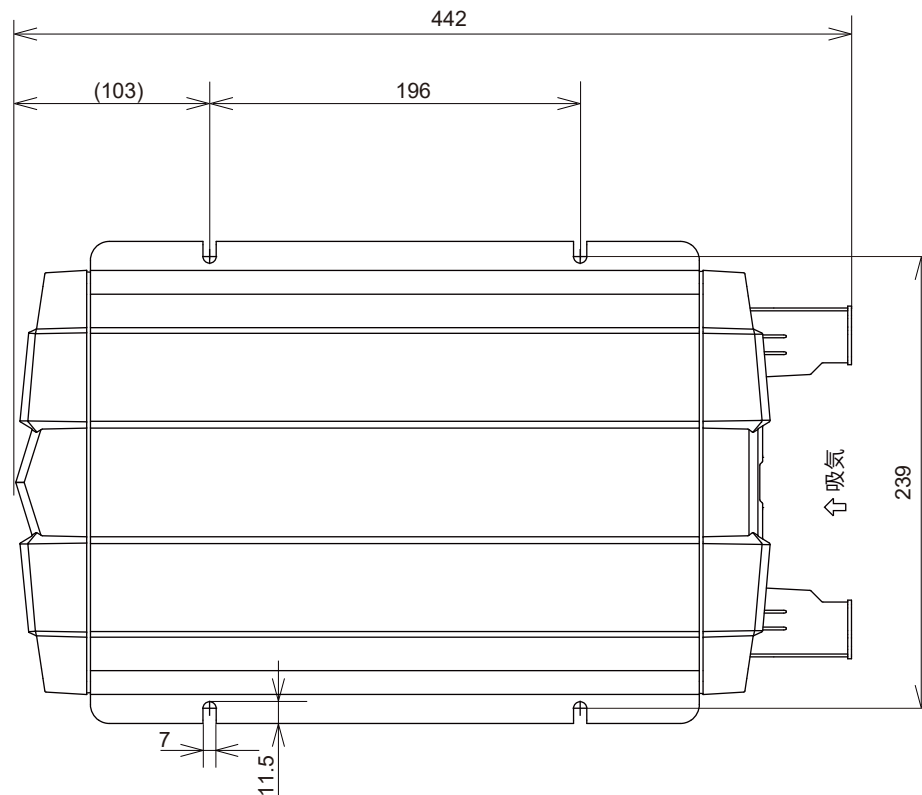
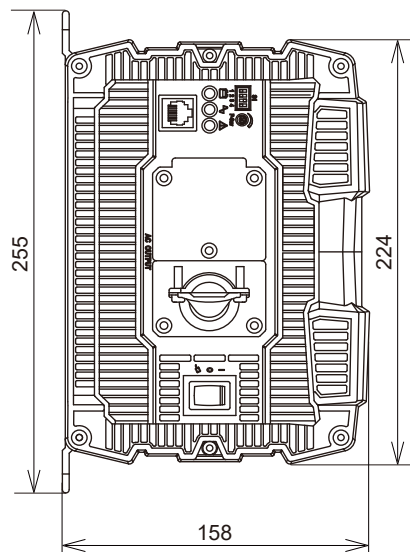


電菱  
'17.03.16  
開発課



UNIT ( 単位 ) : mm

SCALE ( 尺度 ) 1:4	NAME ( 名称 ) 正弦波インバータ
TOLERANCE ( 公差 )	
DATE ( 作成日 ) 2017.3.16	TYPE ( 型式 ) SP-3000
株式会社電菱	DWG.NO. ( 図番 ) DI-D-038