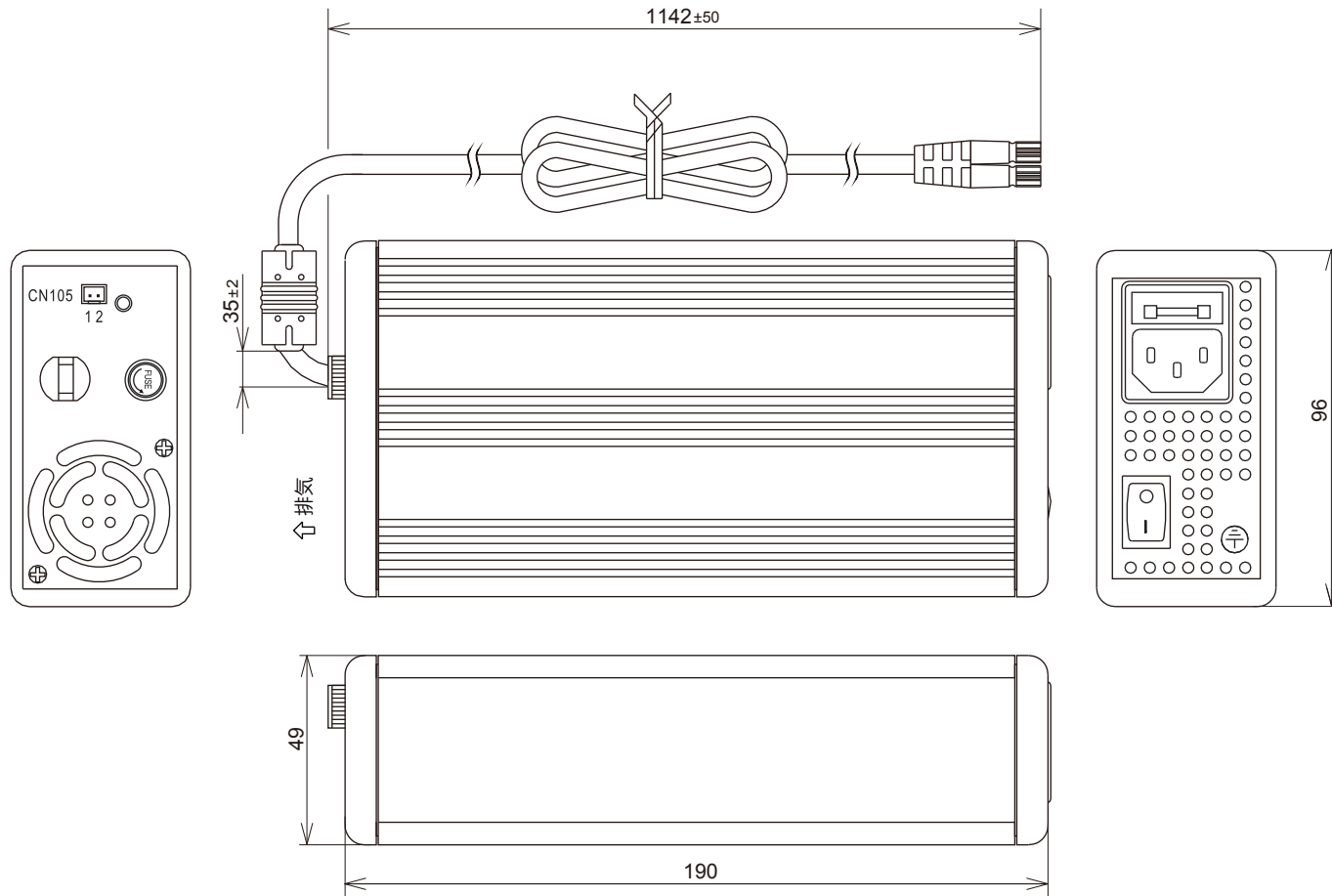


電菱
'16.06.07
開発課



SCALE (尺度) 1:2	NAME (名称) バッテリー充電器
TOLERANCE (公差)	
DATE (作成日) 2016.6.7	TYPE (型式) PB-230
株式会社電菱	DWG.NO. (図番) DCH-D-009