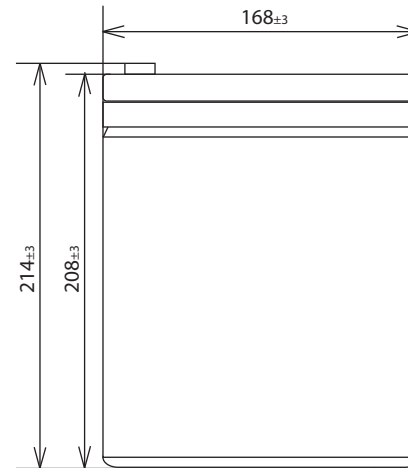
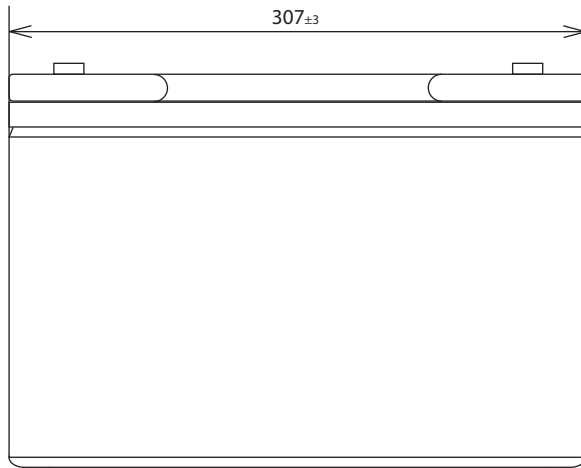
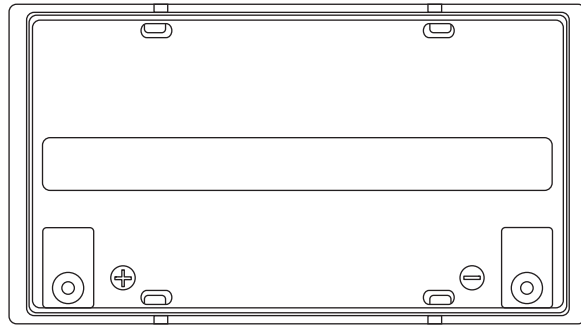


電菱  
'16.11.16  
開発課



|   |                          |
|---|--------------------------|
| SCALE (尺度)<br>1:4                         | NAME (名称)<br>密閉型バッテリー    |
| TOLERANCE (公差)<br>REFER TO TOLERANCE LIST |                          |
| DATE (作成日)<br>2016.10.21                  | TYPE (型式)<br>JR100-12    |
| 株式会社 電菱                                   | DWG.NO. (図番)<br>DB-L-019 |