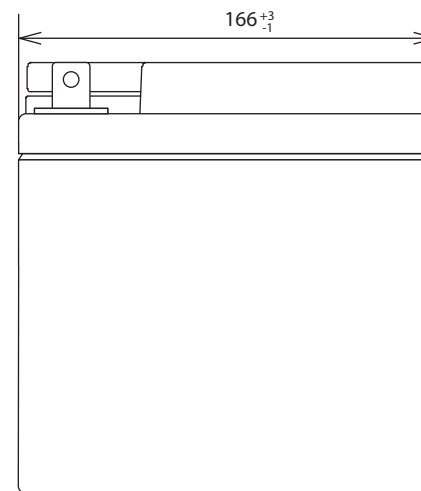
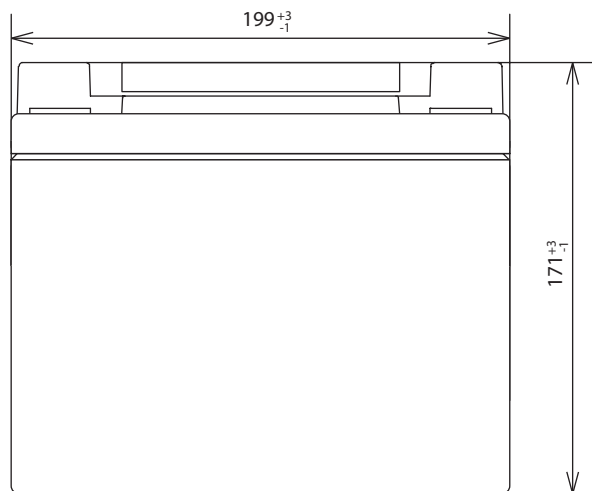
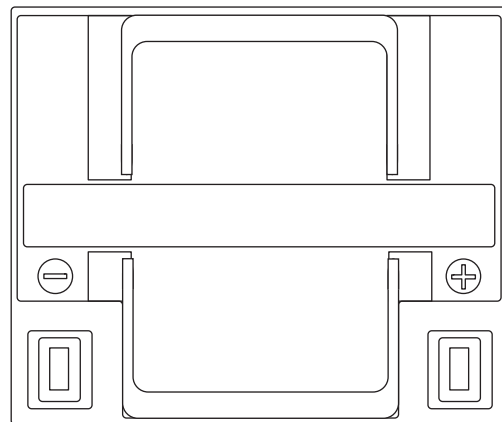


電菱
 '16.11.16
 開発課



| | |
|---|-------------------------------|
| SCALE (尺度) 1:3 | NAME (名称) 密閉型ディープサイクルバッテリー |
| TOLERANCE (公差) REFER TO TOLERANCE LIST | |
| DATE (作成日) 2016.09.29 | TYPE (型式) JC40-12 |
| 株式会社 電菱 | DWG.NO. (図番) DB-L-014 |