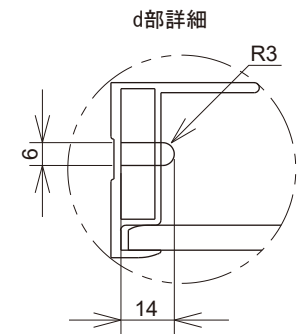
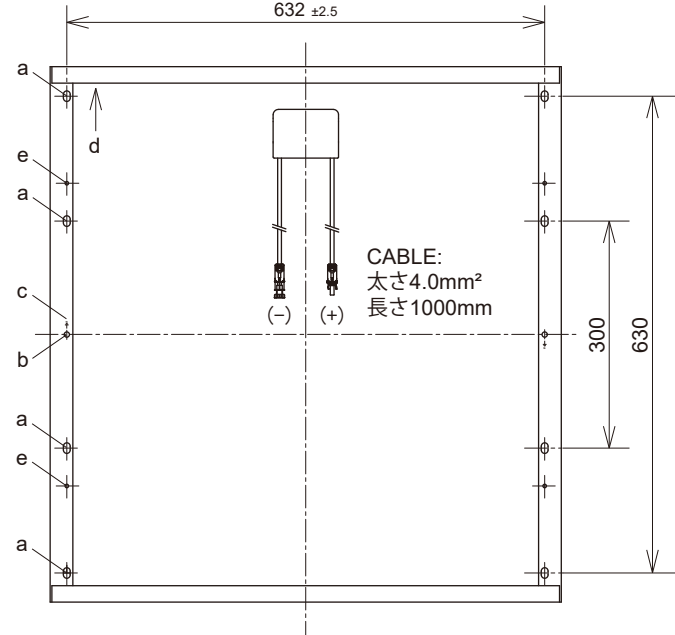
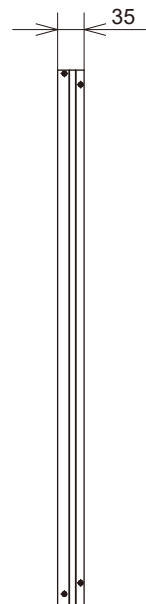
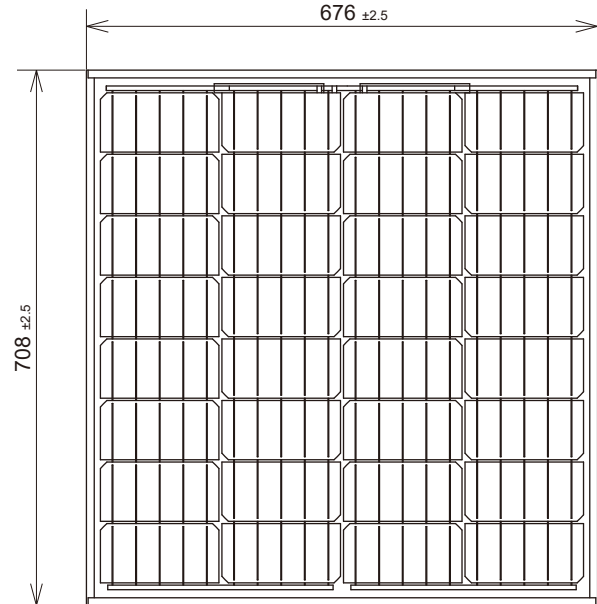


電菱
'23.05.18
開発

寸法公差表 (mm)	
呼び寸法	公差 (±)
~ 6	0.3
6 ~ 30	0.5
30 ~ 120	0.8
120 ~ 315	1.2
315 ~ 1000	2.0
1000 ~	2.5



図中指示の水抜き穴は
設置時にふさぐことの無き事

- a: 取り付け穴 (8-14×9)
- b: アース取付穴 (2-Φ7)
- c: アースマーク
- d: 水抜き穴
- e: ケーブルクランプ穴 (4-Φ4.7)

UNIT (単位) : mm

尺度	1:10	名称	太陽電池モジュール
公差	REFER TO TOLERANCE LIST		
作成日	2023.05.17	型式	KH80CGX-RW-S
株式会社電菱		図番	DP-K-019

