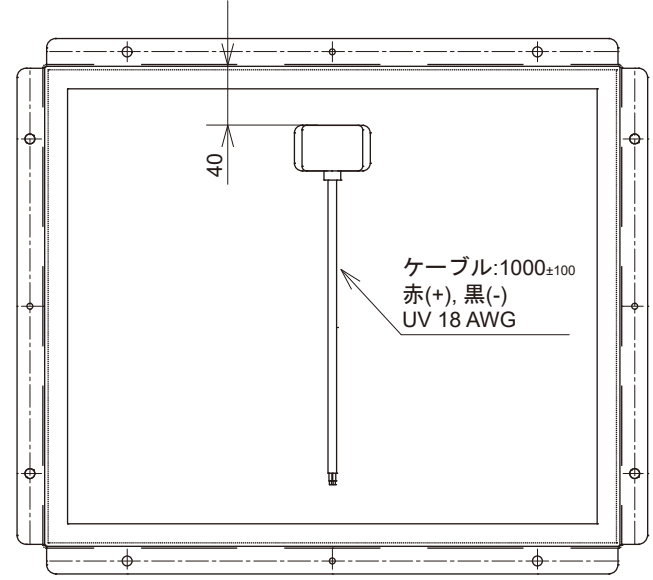
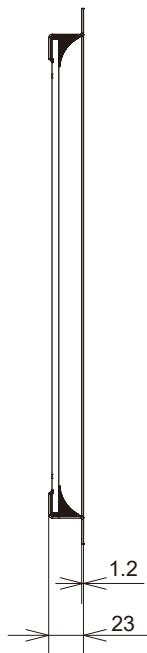
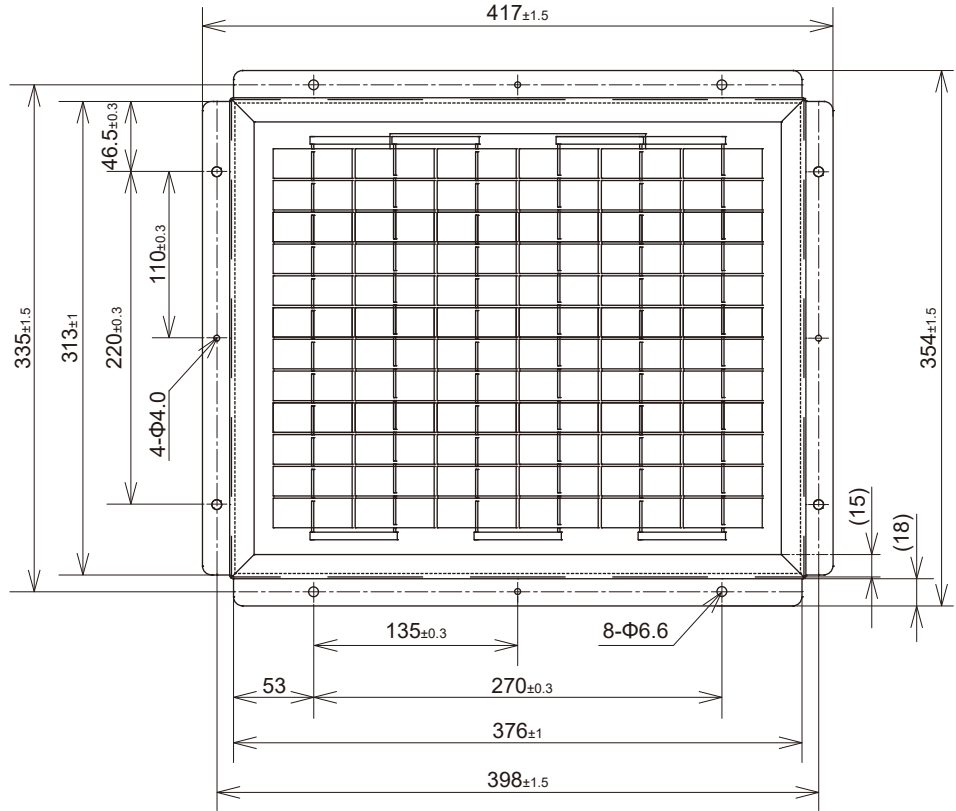


電菱
'19.11.22
開発課



UNIT(単位): mm

SCALE (尺度) 1:5	NAME (名称) PHOTOVOLTAIC MODULE (太陽電池モジュール)
TOLERANCE (公差) JIS B 0405-C	
DATE (作成日) 2019.9.20	TYPE (型式) DBG012-24
株式会社電菱	DWG.NO. (図番) DP-D-030

