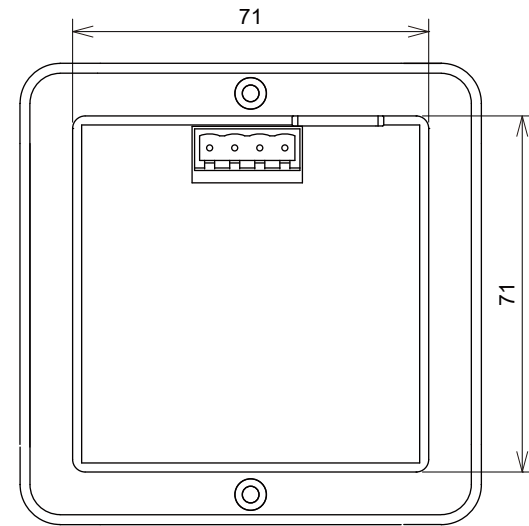
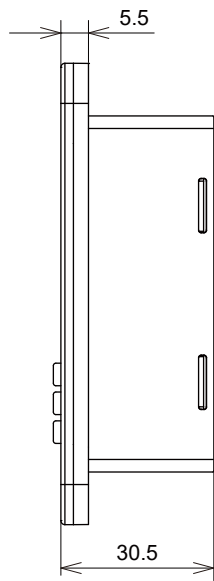
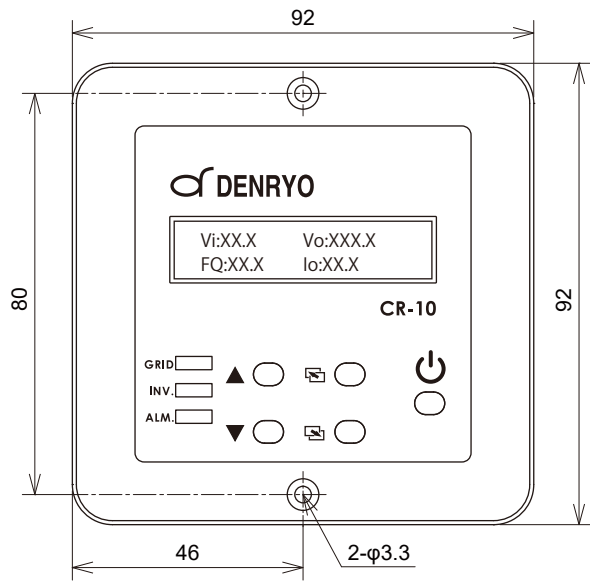
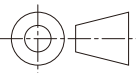


電菱
'19.06.28
開発課



UNIT (単位) : mm

	SCALE (尺度) 1:1.5	NAME (名称) リモートコントローラ
	TOLERANCE (公差) JIS B0401-1986	
	DATE (作成日) 2019.6.27	TYPE (型式) CR-10
	株式会社電菱	DWG.NO. (図番) DI-D-047