

正弦波インバータ XPシリーズ



TL9000

True Sine Wave Power Inverter

主な特徴

正弦波出力	矩形波でも疑似正弦波でもなく、正弦波を出力します。歪率も標準1.5%と非常に小さく、出力電圧も安定化されているため、交流精密電源として使用できます。
高効率	正弦波でありながら、標準で85%、最大で87%の高効率です(12V用)。
高耐久性	非常に堅牢に設計されています。部品は全て表面実装で振動などにも強く、またMTBF21.5年の高信頼性です。
高いサージ容量	XPシリーズのサージ電力はそれぞれ150W/300W/1100W/2200W/3200Wです。起動電力が定格を越える負荷でも、働かせることができます。
広いDC入力電圧範囲	入力電圧は10.4~16.5V(12V用)、19~33V(24V用)と幅広くなっています。XP2000は、10.5~15.0V(12V用)、21~30V(24V用)です。
車などから気軽に交流100V	バッテリーを繋ぐことにより、交流100Vが得られます。普段ご利用になっている家電製品が定格出力内であれば、全てご利用になれます。
小型、軽量、高品質	XPシリーズはミリタリー規格アプリケーションにも適用、最先端のテクノロジーを活用して、小さく軽量にできています。また、他の追随を許さない高品質での提供を可能としています。
リモートコントロール	メインスイッチのON/OFFをリモートコントロールできます。(XP125を除く)
絶縁設計	XPシリーズの入力側と出力側は絶縁されています。
保護回路	以下のとき、保護回路が働きます。 <ol style="list-style-type: none">1.入力高電圧遮断—入力電圧が高すぎるとき(自動復帰)。2.入力低電圧遮断—入力電圧が低すぎるとき(警報ブザー音、自動復帰)。3.過温度保護—本体温度が上がり過ぎたとき(内部温度105℃遮断、100℃~遮断まで警報、自動復帰)。4.過負荷保護、出力短絡(手動復帰)。
ソリッドステート構造	物理的な稼動箇所がなく、動作音が静かで機械的疲労がないため、長寿命が期待できます。
アフターサービス	迅速な対応を可能としています。また、一年間の無償保証をしていますので安心してご利用できます。
特別注文	公称入力電圧が32V/48V/66V/108Vタイプ及び出力周波数400Hz、出力電圧230Vタイプの特注製作ができます。詳細は、背表紙にございます。

用途例

XPシリーズは、高品位、高信頼性のため、電波測定車、組込装置にご利用できます。また、特別注文で400Hz出力も製作可能です。航空機などの電源にも使用でき、あらゆる用途にご利用できます。



スペースシャトル

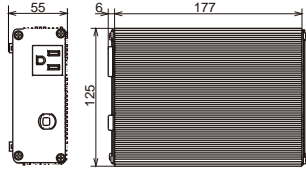


電波測定車

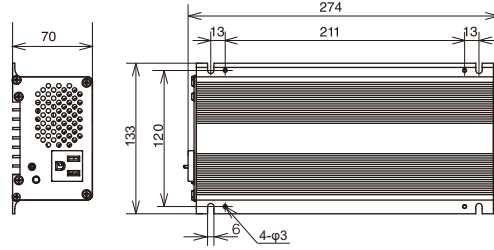


航空機

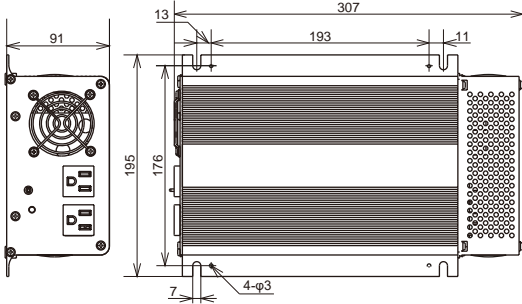
外観および寸法



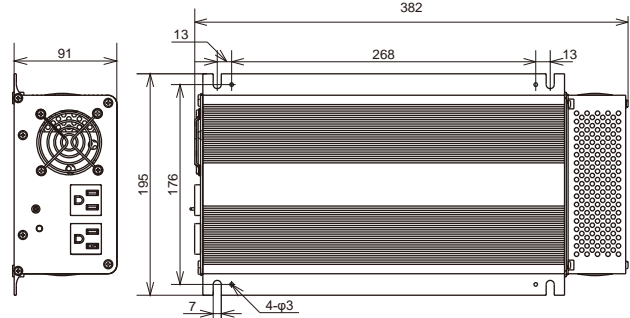
XP125 寸法:177×125×55mm
重量:0.9kg



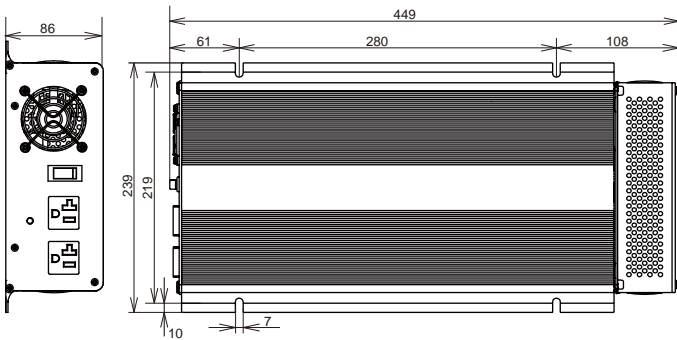
XP250 寸法:274×133×70mm
重量:2.3kg



XP600 寸法:307×195×91mm
重量:3.0kg



XP1100 寸法:382×195×91mm
重量:4.5kg



XP2000 寸法:449×239×86mm
重量:6.8kg

XP125



12V 24V

XP125はDC入力ケーブル、AC出力端子、アース端子があります。入力12Vタイプは、シガーソケットです。24Vタイプは、ハーネス付のケーブル入力です。

XP600 / XP1100



XP250



XP250は後部にDC入力端子、AC出力端子、リモートコントロール端子があります。AC出力は前面コンセントだけでなく、端子台からも取り出せます。

XP2000



XP600、XP1100及びXP2000は後部のコンジットカバーを取り外すとDC入力端子、AC出力端子、リモートコントロール端子があります。AC出力は前面コンセントだけでなくこちらからも取り出せます。

■標準仕様

型式	XP125		XP250		XP600		XP1100		XP2000	
出力電力	125W		250W		600W		1100W		2000W	
出力周波数	50Hz	60Hz	50Hz	60Hz	50Hz	60Hz	50Hz	60Hz	50Hz	60Hz
標準効率(全負荷)	85% (12VDC) / 87% (24VDC)									
最大効率(1/3負荷)	87% (12VDC) / 89% (24VDC)									
出力電圧	100V±6%									
公称入力電圧	12VDC/24VDC									
入力電圧範囲	10.4~16.5VDC (12VDC) / 19.0~33.0VDC (24VDC)								10.5~15.0VDC (12VDC) 21.0~30.0VDC (24VDC)	
波形	正弦波 (サイン波)									
歪率	1.5%標準(最大2%)									
無負荷電力	5W以下		6W以下		8W以下		20W以下		12W以下	
保護回路	入力高電圧 / 入力低電圧 / 過温度 / 過負荷・出力ショート									
最適周囲温度※	-25℃~30℃ (XP2000は25℃)									
空冷	なし					熱起動ファン				

※最大出力電力が低下しますが最適周囲温度以上の周囲温度でもご利用可能です。

■型式表記 標準品以外の型式につきましては、弊社までお問い合わせ下さい。

XP125J-12



■特別注文

以下の入力電圧と出力電圧で組み合わせて、特別注文として製造することができます。
詳細につきましては、弊社までお問い合わせください。

入力電圧

型式	XP125/250/600/1100			XP2000		
	入力電圧範囲	標準効率(全負荷)	最大効率(1/3負荷)	入力電圧範囲	標準効率(全負荷)	最大効率(1/3負荷)
12VDC	10.4~16.5VDC	85%	87%	10.5~15VDC	>88%	>90%
24VDC	19~33VDC	87%	89%	21~30VDC	>88%	>90%
32VDC	26.5~44VDC	88%	90%	---	---	---
48VDC	41.5~62VDC	87%	89%	42~60VDC	>88%	>90%
66VDC	57.5~91VDC	88%	90%	56~80VDC	>88%	>90%
108VDC	94~149VDC	87%	90%	94.5~135VDC	>88%	>90%

出力電圧

定格出力	出力電圧
XP125	100VAC±6% / 117VAC±6%
XP250	100VAC±6% / 117VAC±6% / 230VAC±6%
XP600	100VAC±6% / 117VAC±6% / 230VAC±6%
XP1100	100VAC±6% / 117VAC±6% / 230VAC±6%
XP2000	100VAC±2% / 120VAC±2% / 230VAC±2%



◆仕様及び外観は、改良のため予告なく変更することがありますのであらかじめご了承ください。

■お問い合わせは下記まで

株式会社 電 菱

〒116-0013 東京都荒川区西日暮里二丁目28番5号

電話 (03) 3802-3671 (代) FAX (03) 3802-2974

http://www.denryo.com/