

PANcharge1k

マルチ電圧対応バッテリー充電器



1台で複数電圧に対応

PANcharge1k は 1 台で 4 つの出力電圧 12V, 24V, 36V, 48V をボタン操作で簡単に切替することができます。複数のシステム電圧に対して、この 1 台でまかなうことができます。

大容量かつ低価格

PANcharge1k は最大電力 1kW の大容量です。300Ah の大きなバッテリーも約半日で充電することができます。また従来の充電器に比べ、出力当りの単価は 40~60% 安くなっています。

推奨バッテリークラス

| 充電電圧 | 最大充電電流 | バッテリー容量 |
|------|--------|------------|
| 12V | 30A | 60Ah~300Ah |
| 24V | 30A | 60Ah~300Ah |
| 36V | 25A | 50Ah~250Ah |
| 48V | 15A | 30Ah~150Ah |

※バッテリータイプは密閉型鉛蓄電池、非密閉型鉛蓄電池を使用してください。

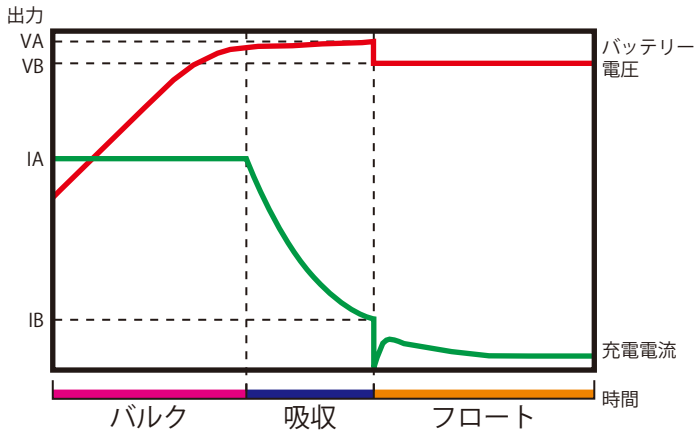
安全設計

万一、設定電圧と異なる電圧のバッテリーを接続しても動作しませんので安全です。

ユニバーサルな入力電圧設計

AC 入力電圧は、100V または 200V の切替式です。

充電特性

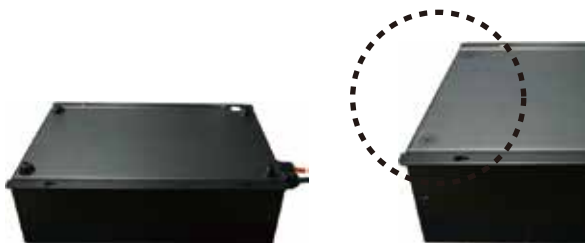


| 充電電圧電流 | | バッテリー電圧タイプ | | | |
|--------|--------|------------|-------|-------|-------|
| | | 12V | 24V | 36V | 48V |
| VA | 充電電圧 | 14.5V | 29V | 43.5V | 58V |
| VB | フロート電圧 | 13.8V | 27.6V | 41.4V | 55.2V |
| IA | 最大充電電流 | 30A | 30A | 25A | 15A |
| IB | 吸収終止電流 | 2.25A | 2.25A | 2.25A | 2.25A |

取外し可能な取っ手とゴム足

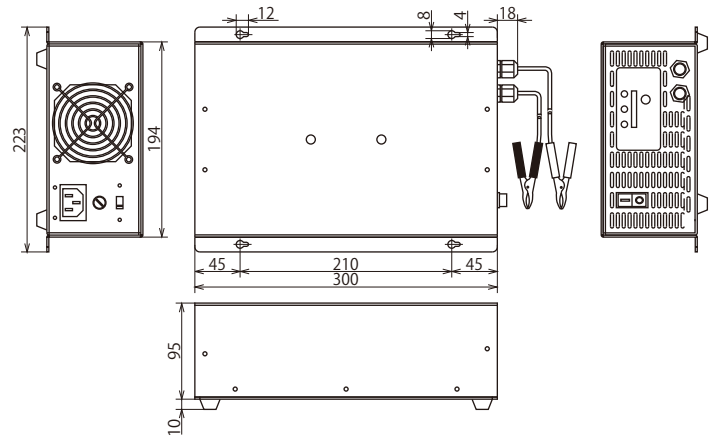


取っ手は取外し可能で、スペースの有効活用ができます。



ゴム足を取外して据置設置もできます。

外形寸法



前面パネル

1. 取っ手
2. 電源スイッチ
3. 充電モード LED
4. 充電電圧表示 LED
5. 充電電圧切替スイッチ
6. 充電出力コード



後部パネル

7. ファン
8. 電源コネクタ
9. 入力電圧切替スイッチ
10. ヒューズホルダー



標準仕様

| | | | | |
|---------------|--------------------------------------|----------|--------|--------|
| 型式 | PANcharge1k | | | |
| AC入力電圧切替(单相) | 100 / 200 Vac 一方選択 | | | |
| 100Vac入力電圧範囲 | 90 ~ 120 Vac | | | |
| 200Vac入力電圧範囲 | 180 ~ 240 Vac | | | |
| 入力周波数 | 50 / 60 Hz 対応 | | | |
| 無負荷時電流 | 0.1 A 以下 | | | |
| 最大負荷時効率 | 80 % (平均) | | | |
| 最大負荷時電流 | 20 A 以下 (標準値) | | | |
| バッテリー電圧(一方選択) | 12V | 24V | 36V | 48V |
| 適合バッテリー | 密閉型鉛蓄電池、非密閉型鉛蓄電池 | | | |
| 充電電圧電流値(標準値) | 12V | 24V | 36V | 48V |
| 充電開始可能電圧範囲 | 8~14.8V | 16~29.6V | 30~42V | 40~60V |
| 充電電圧 | 14.5V | 29V | 43.5V | 58V |
| フロート電圧 | 13.8V | 27.6V | 41.4V | 55.2V |
| 最大充電電流 | 30A | 30A | 25A | 15A |
| 吸収終止電流 | 2.25A | 2.25A | 2.25A | 2.25A |
| 通常温度 | 25 °C | | | |
| 動作温度範囲 | 0 ~ 40 °C | | | |
| 保存温度 | -20 ~ 60 °C | | | |
| ケース温度 | 70 °C 以下 | | | |
| 動作湿度範囲 | 5 ~ 95 % RH (相対湿度、結露無きこと) | | | |
| AC電源コード | 3Pメス-2Pオス (アースコード付き): 約2,600 mm | | | |
| バッテリー充電コード | 赤 (プラス) / 黒 (マイナス) クリップ付き: 約1,080 mm | | | |
| 寸法 | 300 × 223 × 95.3 mm (ゴム足、取っ手は除く) | | | |
| 重量 | 3.8 kg | | | |

◆仕様及び外観は、改良のため予告なく変更することがありますのであらかじめご了承ください。

■お問い合わせは下記まで

株式会社 電 菱

〒116-0013 東京都荒川区西日暮里二丁目 28 番 5 号

電話 (03) 3802 - 3671 (代) FAX (03) 3802 - 2974

http://www.denryo.com