

CXシリーズ

アドバンスバッテリー充電器



多様なバッテリーへ充電可能

リチウムイオン電池ほか、ニッケル水素電池など様々なバッテリーに充電できます。ご要望の充電電圧、充電時間等必要パラメーターをご用意した上で、弊社にお問合せ下さい。

簡単な設定だけで自動充電

前面パネルにあるディップスイッチにより、鉛蓄電池(ゲル、AGM)の仕様に合わせた充電電圧を簡単に設定できます。バッテリーの電圧に応じて自動制御します。

PFC回路搭載

力率改善回路(Power Factor Correction)を搭載し、高調波抑制を含め、力率改善効果で、最大90%の高効率化・省電力化を実現しました。

豊富なラインアップ

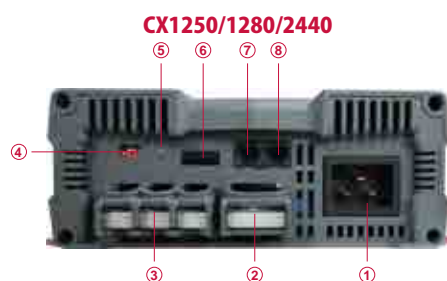
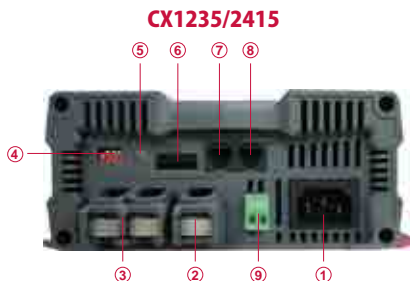
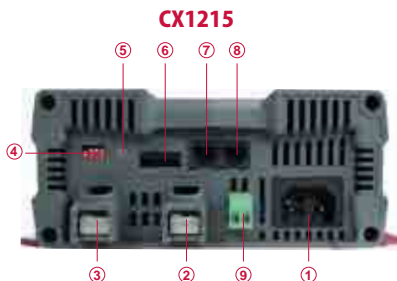
バッテリー電圧、容量に応じて、6機種よりシステムに最適な機種をお選びいただけます。

アラーム信号出力

CN2無電圧接点端子で正常動作とエラー発生をお知らせいたします。

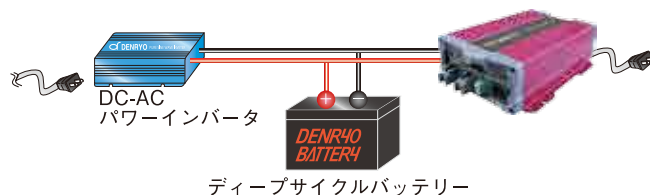
主なインターフェイス

- ① ACインレット
- ② DC出力+端子台
- ③ DC出力-端子台
- ④ ディップスイッチ
- ⑤ ステータスLED
- ⑥ CN2:アラーム信号 / ファン制御端子
- ⑦ TEMP/CN3:温度センサー(CX-RTS) / CR-1用ポート
- ⑧ CN4:CR-1用ポート
- ⑨ ESB接続端子台(CX1215/1235のみ)



電源モード搭載

ディップスイッチで設定できます。充電しながらバッテリーから負荷へ電力供給できます。リレーを使用しない無瞬断システムの構築ができますので、PCや信号などのバックアップが可能です。



スリープモード搭載

オプションのリモートコントローラCR-1、または充電器本体のディップスイッチ、CN2のファン制御端子で設定可能です。内部温度に応じて、ファンの動作と充電電流を抑え、静音動作します。

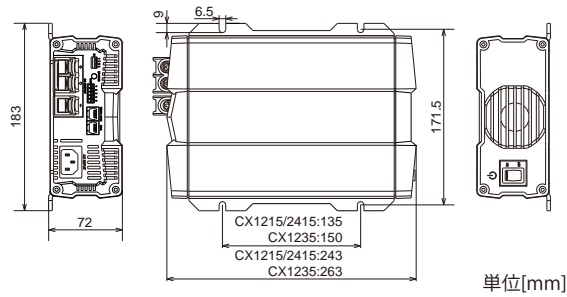
複数のバッテリーバンクに同時充電可能

1台で同時に複数のバッテリーバンクに充電できます。

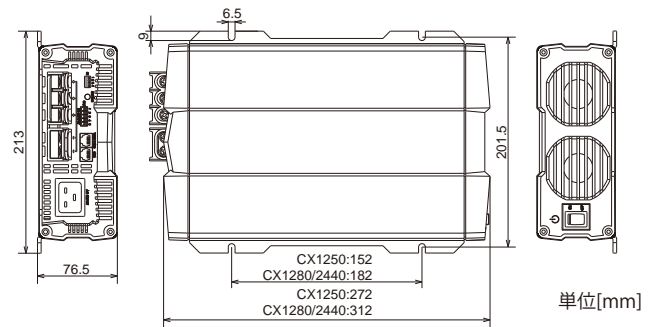
型 式	CX1215	CX1235	CX1250	CX1280	CX2415	CX2440
出力端子数	1	2	3	3	2	3
ESB端子	有	有	無	無	無	無

外形寸法図

■CX1215/1235/2415



■CX1250/1280/2440



オプション



■CR-1

CR-1で、充電器のON、OFF、スリープモード設定が可能です。LEDの色で充電器の充電状態やエラーを表示できます。



■CX-RTS

CXシリーズ充電器のリモート温度センサです。バッテリーの温度を測定し、温度補正を行います。寒暖の激しい環境では最適な充電電圧で充電を行うためCX-RTSの使用をおすすめします。

仕様

型 式	CX1215	CX1235	CX1250	CX1280	CX2415	CX2440
適合バッテリー	鉛蓄電池 / リチウムイオン / ゲル / AGM					
充電電圧	14.4 / 14.7V				28.8 / 29.4V	
フロート電圧	13.5 / 13.8V				27.0 / 27.6V	
定格電流	15A	35A	50A	80A	12.5A	40A
定格出力数	1	2	3	3	2	3
ESB出力電圧/電流	13.8V / 2A	13.8V / 2A	---	---	---	---
充電方式	3段階充電方式					
推奨バッテリー容量	30Ah~150Ah	70Ah~350Ah	100Ah~500Ah	160Ah~800Ah	25Ah~125Ah	80Ah~400Ah
入力電圧範囲/周波数	100~240VAC / 47~63Hz					
力率(最大負荷時)	PF>0.92					
効率	87%				90%	
保護回路	短絡保護、高電圧保護、過温度保護					
アラームサイン	NC. / NO. リレーコンタクト出力					
温度補正*	-10mV/0.5℃				-20mV/0.5℃	
スリープモード	リモコン(CR-1)、ディップスイッチ、CN2端子で使用可能					
リモートコントローラ	オプションCR-1に対応					
動作温度/湿度	-20~50℃ / 20~90%RH (結露なきこと)					
安全規格	EN60335-1, EN60335-2-29					
EMI	EN55022; EN55024; EN61204-3; EN55014-1; EN55014-2					
高調波電流	EN61000-3-2; EN61000-3-3; EN61204-3; EN61000-6-1; EN61000-6-3					
EMS	IEC61000-4-2, 3, 4, 5, 6, 8, 11; ENV50204					
寸法(W×H×D)	183×72×243mm	183×72×263mm	213×77×272mm	213×77×312mm	183×72×243mm	213×76.5×312mm
重量	1.59kg	1.82kg	2.72kg	3.9kg	1.59kg	3.87kg

* オプション温度センサー使用

◆仕様及び外観は、改良のため予告なく変更することがありますのであらかじめご了承ください。

■お問い合わせは下記まで

株式会社 電 菱

〒116-0013 東京都荒川区西日暮里二丁目 28 番 5 号

電話 (03) 3802 - 3671 (代) FAX (03) 3802 - 2974

http://www.denryo.com/